

**v.LOGiC Intelligent Solution
Interface**

V5-CIC-F-PNP

**Passend BMW der F-Serie mit Navigationssystem
oder Radio und 7“ oder 10.2“ Bordmonitor mit 4-
Pin HSD LVDS-Anschluss**

Produktfeatures

- Eigenes On-Screen Display für Einstellungsänderungen
- Rückfahrkamera-Eingang
- Automatische Umschaltung auf Rückfahrkamera-Eingang beim Einlegen des Rückwärtsgangs aus allen Betriebs-Modi
- Frontkamera-Eingang
- Manuelles Umschalten auf Rückfahrkamera möglich (nur für Fahrzeuge mit PDC-Taste)
- Manuelles Rückschalten von Rück- und Frontkamera (Abbruch der automatischen Umschaltung) möglich
- 2 Schaltausgänge (+12V max. 1A), separat einstellbare Schaltkriterien (CAN, Zündung, Kamera, Rückwärtsgang)
- Bild-in Bild (PIP) Modi zur Kombination von Nachrüstkamerabild(ern) und Werks-Parkabstandssensoren-Anzeige
- Kompatibel mit allen Werks-Video-Anwendungen (z.B. Rückfahrkamera, Top-View, Nightvision, DVD-Wechsler, TV-Tuner)
- USB Update-Port für Software-Updates durch den Endverbraucher

Inhaltsverzeichnis

1. Vor der Installation

- 1.1. Lieferumfang
- 1.2. Überprüfung der Kompatibilität mit Fahrzeug und Zubehör
- 1.3. Einstellungen der Dip-Schalter der Interface-Box V5C-M636
- 1.4. LED's der Interface-Box V5C-M636

2. Anschluss Schema

3. Installation

- 3.1. Verbindung Interface-Box und Kabelsätze
- 3.2. LVDS Verbindung
- 3.3. Verbindung zum iDrive
 - 3.3.1. After-Market Frontkamera
 - 3.3.1.1. Verbindung zur After-Market Frontkamera
 - 3.3.1.2. Einstellungen bei Anschluss einer After-Market Frontkamera
 - 3.3.2. After-Market Rückfahrkamera
 - 3.3.2.1. Verbindung zur After-Market Rückfahrkamera
 - 3.3.2.2. Einstellungen bei Anschluss einer After-Market Rückfahrkamera
 - 3.3.3. Konfigurierbare Schaltausgänge
- 3.4. Bildeinstellungen

4. Bedienung

- 4.1. OSD – On-Screen Display
 - 4.1.1. OSD – Bedienung
 - 4.1.1.1. 8-Tasten iDrive
 - 4.1.1.2. 2-Tasten iDrive im Mini
 - 4.1.2. OSD – Zusätzliche Einstellmöglichkeiten
- 4.2. TV-Freischaltungsfunktion
- 4.3. Interface als aktuelle Videoquelle anwählen

5. Technische Daten

6. Anschlüsse (Interface-Box)

7. Technischer Support

Rechtlicher Hinweis

Der Fahrer darf weder direkt noch indirekt durch bewegte Bilder während der Fahrt abgelenkt werden. In den meisten Ländern/Staaten ist dieses gesetzlich verboten. Wir schließen daher jede Haftung für Sach- und Personenschäden aus, die mittelbar sowie unmittelbar durch den Einbau sowie Betrieb dieses Produkts verursacht wurden. Dieses Produkt ist, neben dem Betrieb im Stand, lediglich gedacht zur Darstellung stehender Menüs (z.B. MP3 Menü von DVD-Playern) oder Bilder der Rückfahrkamera während der Fahrt.

Veränderungen/Updates der Fahrzeugsoftware können die Funktionsfähigkeit des Interface beeinträchtigen. Softwareupdates für unsere Interfaces werden Kunden bis zu einem Jahr nach Erwerb des Interface kostenlos gewährt. Zum Update muss das Interface frei eingeschickt werden. Kosten für Ein- und Ausbau werden nicht erstattet.

1. Vor der Installation

Vor der Installation sollte dieses Manual durchgelesen werden. Für die Installation sind Fachkenntnisse notwendig. Der Installationsort muss so gewählt werden, dass die Produkte weder Feuchtigkeit noch Hitze ausgesetzt sind.

1.1. Lieferumfang

SW-Stand und HW-Stand der Interface-Boxen notieren. Manual aufbewahren für Support-Zwecke!

Interface-Box
V5C-M636
HW _____ SW _____



LVDS Leitung
CAB-HSD-MG060-OZ



Anschlusskabel
V5C-UNI02



LVDS Leitung
CAB-HSD-DD075-O



Anschlusskabel
TV-BM01

1.2. Überprüfung der Kompatibilität mit Fahrzeug und Zubehör

Voraussetzungen

Navigation

F-Serie mit Navigationssystem oder Radio mit 7" oder 10" Bordmonitor (F-Serie) mit 4-Pin HSD LVDS-Anschluss

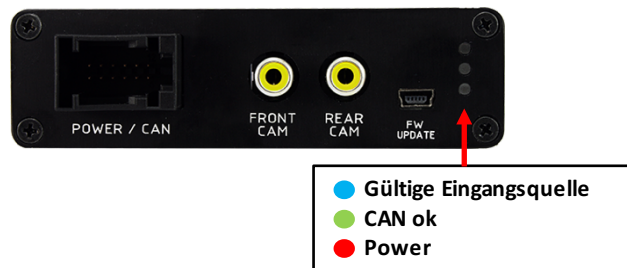
1.3. Einstellungen der Dip-Schalter der Interface-Box V5C-M636

Dip 1 und 2 auf der Rückseite der Interface-Box V5C-M636 dienen zur Einstellung des Monitortyps.

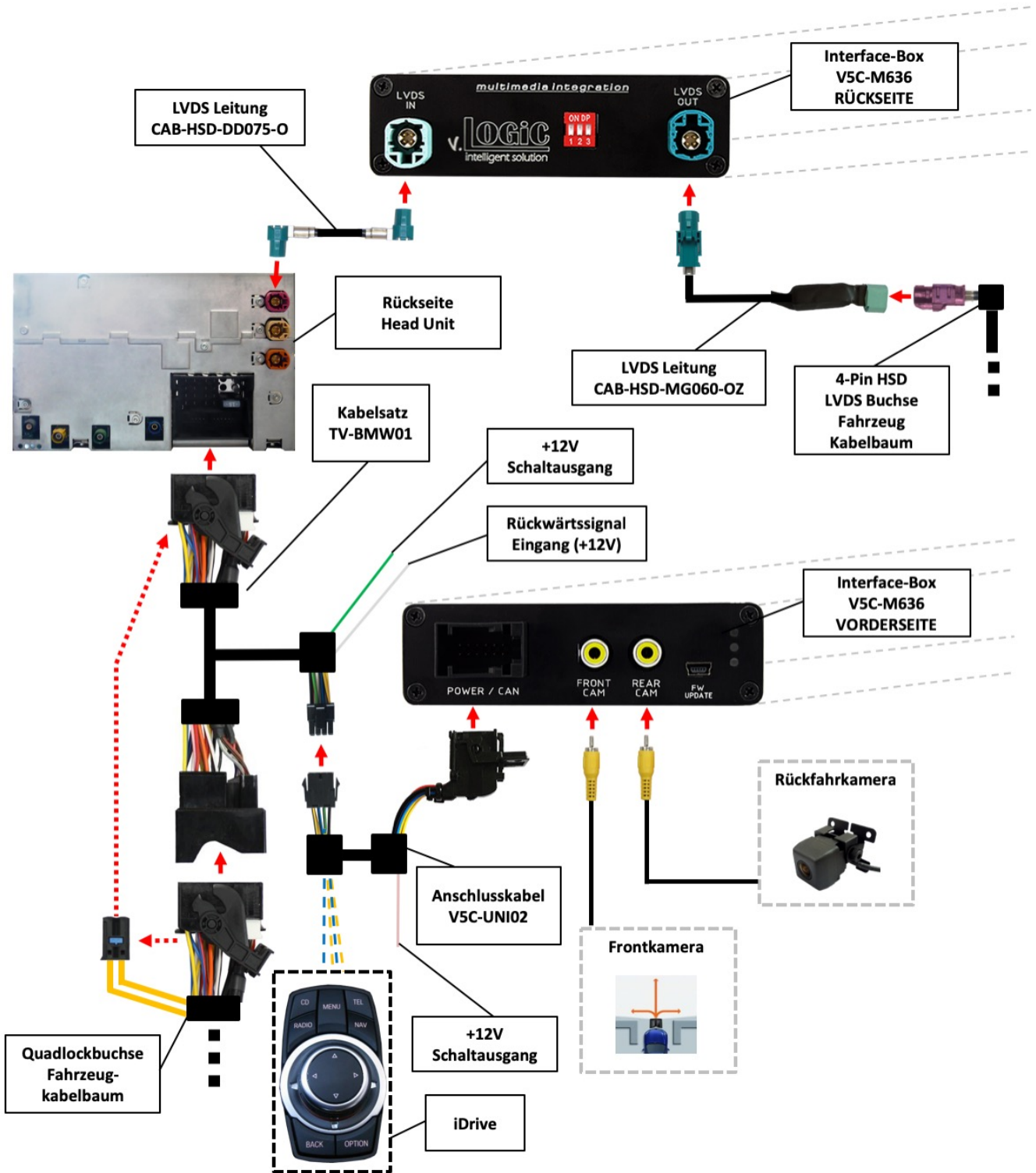
Fahrzeug/ Navigation	Dip 1	Dip 2	Dip 3
CIC-F (F-Serie), 7 Zoll Monitor	ON	OFF	Keine Funktion
CIC-F (F-Serie), 10 Zoll Monitor	ON	ON	Keine Funktion

Nach jeder Veränderung der Dip-Schalter-Einstellung muss ein Stromreset der Interface-Box durchgeführt werden!

1.4. LED's der Interface-Box V5C-M636



2. Anschluss Schema



3. Installation

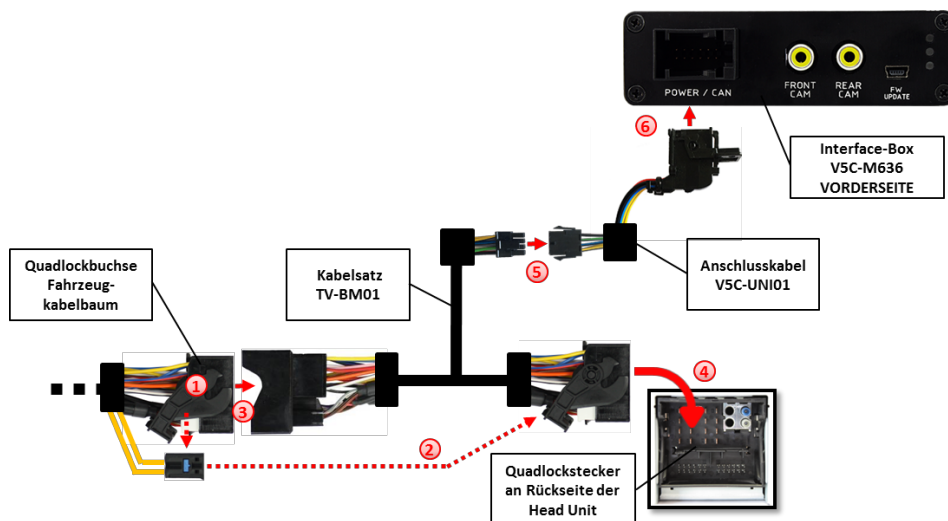
Zündung ausstellen und Fahrzeugbatterie nach Werksangaben abklemmen! Darf gemäß Werksangaben die Fahrzeugbatterie nicht abgeklemmt werden, reicht es in den meisten Fällen aus, das Fahrzeug in den Sleep-Modus zu versetzen. Sollte dieses nicht funktionieren, kann die Fahrzeugbatterie mit einer Widerstandsleitung abgeklemmt werden.

Das Interface benötigt Dauerstrom. Kommt die Spannungsversorgung nicht direkt von der Fahrzeugbatterie, muss überprüft werden, ob die Spannungsversorgung dauerhaft und startstabil ist.

Vor der Verlegung der Kabel und der Verbauung des Interface sollten alle eingebauten Geräte und Werksfunktionen im Rahmen eines Probelaufes getestet werden!

Das Interface wird an der Rückseite des Navigationsrechners / Radios installiert.

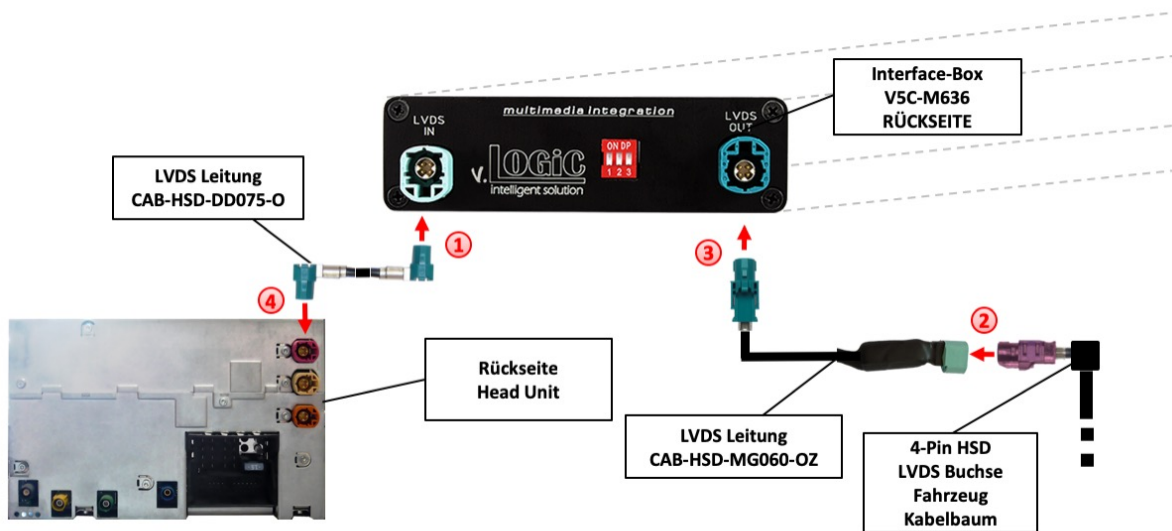
3.1. Verbindung Interface-Box und Kabelsätze



- 1 Die Quadlock-Buchse des Fahrzeugkabelbaums an der Rückseite der Navigationseinheit abstecken
- 2 Die Lichtwellenleiter aus der Quadlock-Buchse des Fahrzeugkabelbaums ausstecken und an gleicher Stelle in die Quadlock-Buchse des Kabelsatzes TV-BM01 einstecken.
- 3 Die Quadlock-Buchse des Fahrzeugkabelbaums mit dem Quadlock-Stecker des Kabelsatzes TV-BM01 verbinden.
- 4 Die Quadlock-Buchse des Kabelsatzes TV-BM01 mit dem Quadlock-Stecker des Navigationsrechners verbinden.

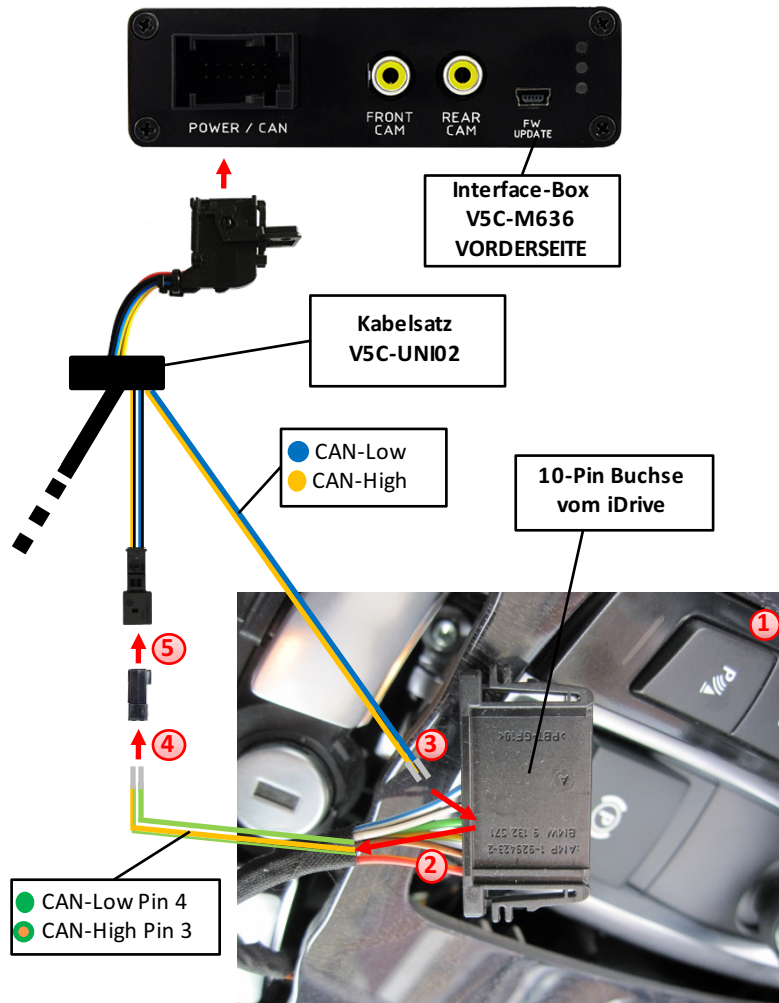
- 5 8 Pin Molex Buchse des Kabelsatzes TV-BM01 mit 8 Pin Molex Stecker des V5C-UNI02 Anschlusskabels verbinden.
- 6 12 Pin AMP Buchse des V5C-UNI02 Kabelsatzes mit der Vorderseite der V5C-M636 Interface-Box verbinden.

3.2. LVDS Verbindung



- 1 Die 4-Pin HSD LVDS Buchse der LVDS Leitung CAB-HSD-DD075-O mit dem 4-Pin HSD LVDS Stecker (LVDS-IN) an der Rückseite der Interface-Box V5C-M636 verbinden.
- 2 Den rosa 4-Pin HSD LVDS Stecker des Fahrzeug-Kabelbaums an der Rückseite der Head Unit abstecken und mit der 4-Pin HSD LVDS Stecker der CAB-HSD-MG060-OZ LVDS Leitung verbinden.
- 3 Die 4-Pin HSD LVDS Buchse der LVDS Leitung CAB-HSD-MG060-OZ mit dem 4-Pin HSD LVDS Stecker (LVDS-OUT) an der Rückseite der Interface-Box V5C-M636 verbinden.
- 4 Die 4-Pin HSD LVDS Buchse der LVDS Leitung CAB-HSD-DD075-O mit dem rosa 4-Pin HSD LVDS Stecker an der Rückseite der Head Unit verbinden.

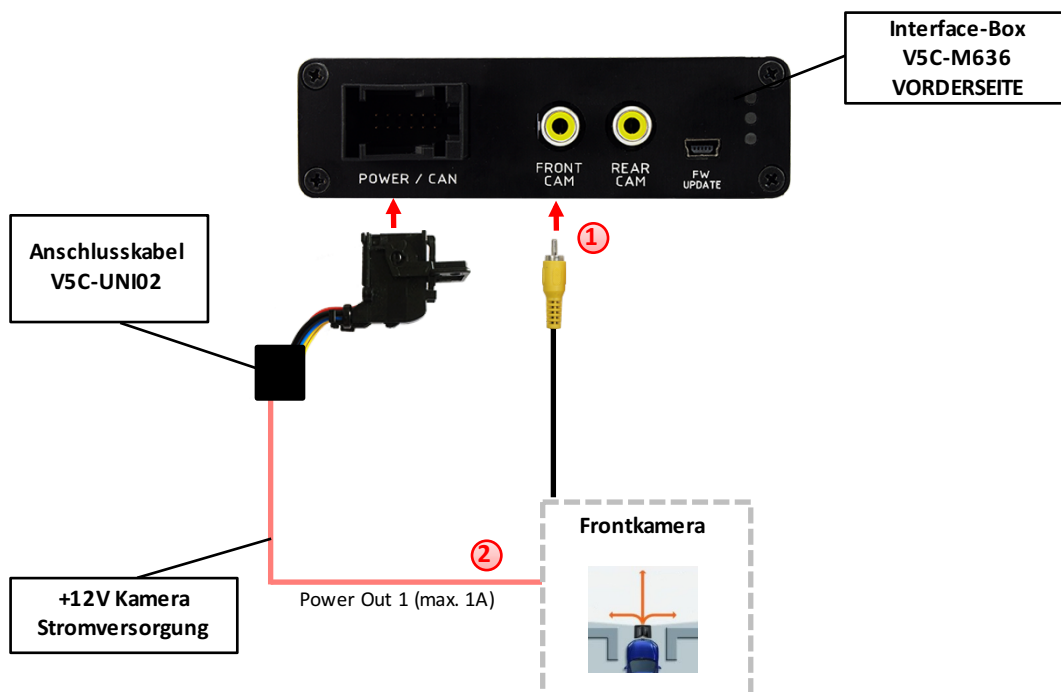
3.3. Verbindung zum iDrive



- ① iDrive aus der Mittelkonsole ausbauen und vorhandene flache 10-Pin oder 4-Pin Kabelbuchse abstecken.
- ② Pin 3 grün/orange CAN-High und Pin 4 grün CAN-Low des Fahrzeugkabelbaums aus der Kabelbuchse auspinnen.
- ③ Lösen gelben (blauen) Pin des Kabelsatzes V5C-UNI02 in Pin 3 CAN-High (Pin 4 CAN-Low) der Kabelbuchse einpinnen.
- ④ Grün/oranges Kabel CAN-High (grünes Kabel CAN-Low) des Fahrzeugkabelbaums in Pin 1 der mitgelieferten 2-Pin AMP Buchse einpinnen.
- ⑤ 2-Pin AMP Buchse mit 2-Pin AMP Stecker (gelb/schwarzes und blau/schwarzes Kabel) des V5C-UNI02 Kabelsatzes verbinden

3.3.1. After-Market Frontkamera

3.3.1.1. Verbindung zur After-Market Frontkamera



- 1 Video-Cinch Stecker der After-Market-Frontkamera an der „FRONT CAM“ Cinch-Buchse der Interface-Box V5C-M613 verbinden.
- 2 Das rosa Kabel des Kabelsatzes V5C-UNI02 kann zur +12V Stromversorgung (max. 1A) der After-Market Frontkamera genutzt werden. Dazu im OSD-Menü „MISC“ unter dem Menüpunkt „Power OUT 2“ die gewünschte Stromversorgung konfigurieren (siehe Kapitel „Konfigurierbare Schaltausgänge“).



3.3.1.2. Einstellungen bei Anschluss einer After-Market Frontkamera

Beim Anschluss einer After-Market Frontkamera müssen in den OSD-Menüs INPUTS und MISC verschiedene Einstellungen konfiguriert werden (Bedienung des OSD: siehe Kapitel „OSD – Bedienung“).

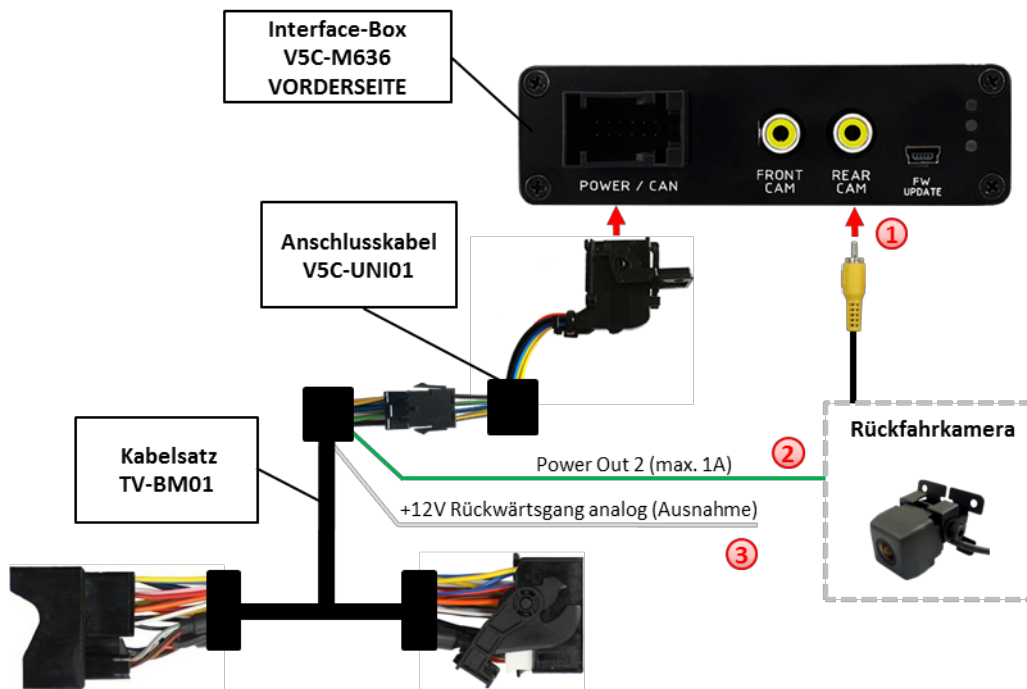


OSD-Menü	Menüpunkt	Einstellung	Erklärung
INPUTS	FRONT CAM	OFF	Keine Frontkamera angeschlossen
		ON	Schaltet auf Frontkamera, wenn Parkvorgang aktiv und Rückwärtsgang ausgelegt
	ReverseLogic	Intelligent	Für Fahrzeuge mit PDC-Button. Aktiv bei Parkvorgang und bis 20km/h oder zusammen mit PDC, wenn vorhanden.
		Gear only	Für Fahrzeuge ohne PDC-Button. Aktiv bei Parkvorgang und bis 20km/h.
MISC	OEM PDC CAR	Horizontal	PDC-Anzeige des Autos horizontal
		Vertical	PDC-Anzeige des Autos vertikal

Hinweis: Die Aktivierung des Parkvorganges lässt sich manuell durch Drücken des iDrives oder durch Aktivierung eines anderen Modus (z.B. Radio) deaktivieren. Bei Deaktivierung ist keine erneute Aktivierung des Parkvorganges möglich, bis das Fahrzeug schneller als 20km/h fährt, die Zündung aus- und wieder eingeschaltet wird oder wenn PDC de- und wieder aktiviert wurde, falls PDC vorhanden.

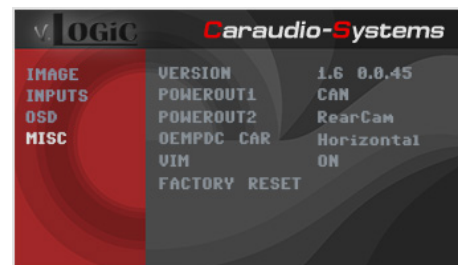
3.3.2. After-Market Rückfahrkamera

3.3.2.1. Verbindung zur After-Market Rückfahrkamera



1 Video-Cinch Stecker der After-Market-Rückfahrkamera an der „REAR CAM“ Cinch-Buchse der Interface-Box V5C-M636 verbinden.

2 Das grüne Kabel des Kabelsatzes TV-BM01 kann zur +12V Stromversorgung (max. 1A) der After-Market Rückfahrkamera genutzt werden. Dazu im OSD-Menü „MISC“ unter dem Menüpunkt „Power OUT 2“ die gewünschte Stromversorgung konfigurieren (siehe Kapitel „Konfigurierbare Schaltausgänge“).



3 Bei einigen Fahrzeugen ist das Rückwärtsgangsignal nicht auf dem CAN-Bus vorhanden. Sollte das System nach der Installation und dem hier beschriebenen OSD-Setup (siehe nächstes Kapitel) nicht automatisch auf die Rückfahrkamera umschalten, so muss das weiße Kabel des Kabelsatzes TV-BM01 an das Rückfahrlichtsignal (+12V des Rückfahrlichts) angeschlossen werden.

3.3.2.2. Einstellungen bei Anschluss einer After-Market Rückfahrkamera

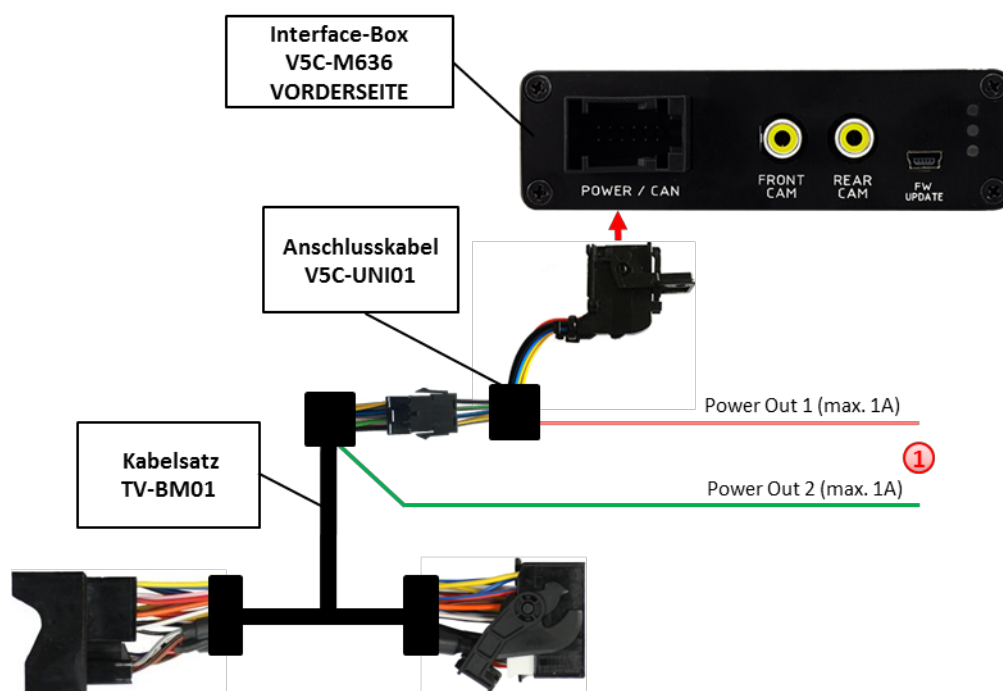
Beim Anschluss einer After-Market Rückkamera müssen in den OSD-Menüs INPUTS und MISC verschiedene Einstellungen konfiguriert werden (Bedienung des OSD: siehe Kapitel „OSD – Bedienung“).



OSD-Menü	Menüpunkt	Einstellung	Erklärung
INPUTS	REAR CAM	OFF	Keine Rückfahrkamera angeschlossen
		ON	schaltet auf Rückfahrkamera, wenn PDC aktiv oder Rückwärtsgang eingelegt
		OEM	Bei vorhandener Werks-RFK! Interface schaltet sich aus, wenn PDC oder Rückwärtsgang aktiv und es wird Werks-RFK und/oder die PDC-Anzeige angezeigt
	ReverseLogic	Intelligent	Für Fahrzeuge mit PDC-Button. Aktiv bei Parkvorgang und bis 20km/h oder zusammen mit PDC, wenn vorhanden.
		Gear only	Für Fahrzeuge ohne PDC-Button. Aktiv bei Parkvorgang und bis 20km/h.
MISC	OEM PDC CAR	Horizontal	PDC-Anzeige des Autos horizontal
		Vertical	PDC-Anzeige des Autos vertikal

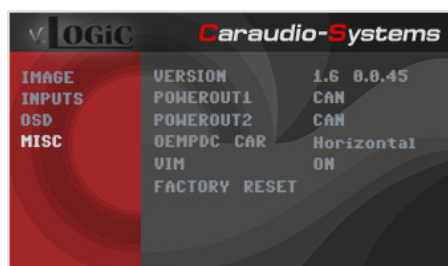
Hinweis: Die Aktivierung des Parkvorganges lässt sich manuell durch Drücken des iDrives oder durch Aktivierung eines anderen Modus (z.B. Radio) deaktivieren. Bei Deaktivierung ist keine erneute Aktivierung des Parkvorganges möglich, bis das Fahrzeug schneller als 20km/h fährt, die Zündung aus- und wieder eingeschaltet wird oder wenn PDC de- und wieder aktiviert wurde, falls PDC vorhanden.

3.3.3. Konfigurierbare Schaltausgänge



1 Die beiden +12V Schaltausgänge (max. 1A) sind einzeln konfigurierbar. Das rosa Kabel ist Power Out 1 und das grüne Kabel ist Power Out 2.

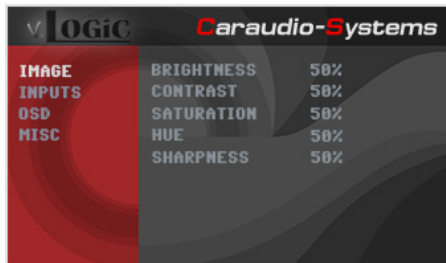
Hinweis: Die Schaltausgänge können einzeln im OSD-Menü MISC konfiguriert werden (Bedienung des OSD: siehe Kapitel „OSD – Bedienung“).



OSD-Menü	Menüpunkt	Einstellung	Erklärung
MISC	POWER OUT1 (rosa) POWER OUT2 (grün)	CAN	+12V sobald das Interface an ist (rote LED an)
		Ignition	+12V sobald Zündung an
		RearCam	+12V sobald der Rückfahrkamera-Eingang aktiv ist
		Reverse Gear	+12V wenn der Rückwärtsgang eingelegt ist
		OFF	Schaltausgang deaktiviert

3.4. Bildeinstellungen

Die Bildeinstellungen können im OSD-Menü IMAGE verändert werden (Bedienung des OSD: siehe Kapitel „OSD – Bedienung“).



- Brightness = Helligkeit
- Contrast = Kontrast
- Saturation = Farbsättigung
- Hue = Farbton
- Sharpness = Schärfe

Hinweis: Die Bildeinstellungen werden für jede Videoquelle separat gespeichert.

4. Bedienung

4.1. OSD – On-Screen Display

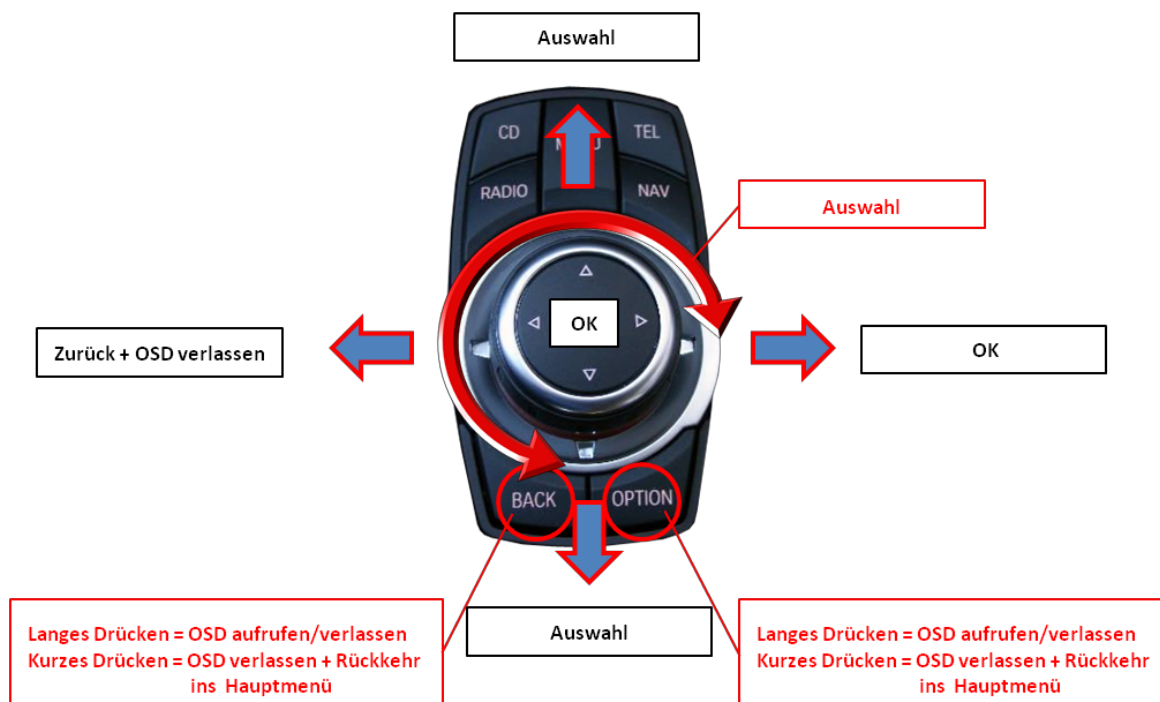
Im OSD (On Screen Display) können die Grundkonfigurationen des Interfaces eingestellt werden.



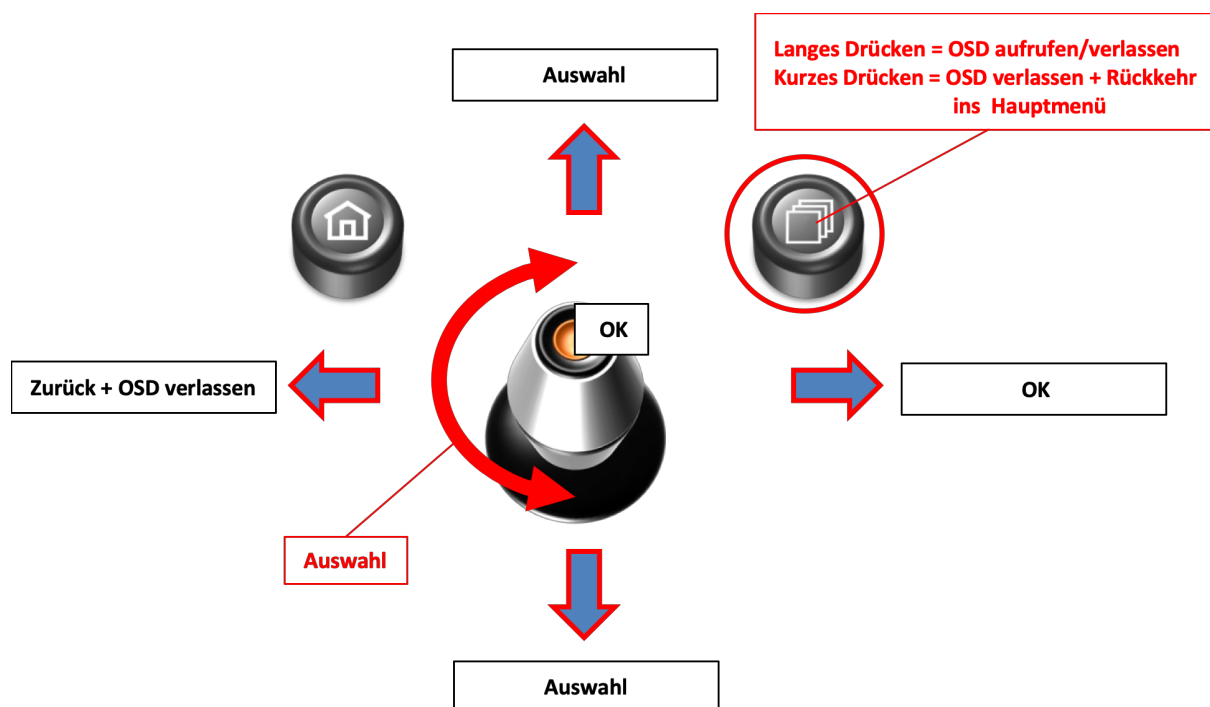
4.1.1. OSD – Bedienung

Das OSD kann über den iDrive gesteuert werden.

4.1.1.1. 8-Tasten iDrive

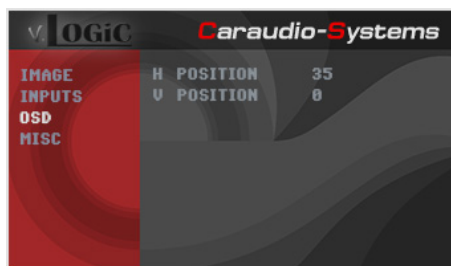


4.1.1.2. 2-Tasten iDrive im Mini



4.1.2. OSD – Zusätzliche Einstellmöglichkeiten

Neben den bereits in diesem Manual beschriebenen Einstellmöglichkeiten können folgende Einstellungen in den OSD-Menüs OSD und MISC konfiguriert werden (Bedienung des OSD: siehe Kapitel „OSD – Bedienung“):



OSD-Menü	Menüpunkt	Einstellung	Erklärung
OSD	H POSITION	0-xxx	Horizontale Position des OSD
	V POSITION	0-xxx	Vertikale Position des OSD
MISC	VERSION	X.XX.XX	Zeigt den aktuellen SW-Stand an
	FACTORY RESET		Zurücksetzen auf Werkseinstellung

4.2. TV-Freischaltungsfunktion

Die TV-Freischaltungsfunktion kann im OSD-Menü MISC aktiviert und deaktiviert werden (Bedienung des OSD: siehe Kapitel „OSD – Bedienung“).



OSD-Menü	Menüpunkt	Einstellung	Erklärung
MISC	VIM	ON	TV-Freischaltungsfunktion aktiviert
		OFF	TV-Freischaltungsfunktion deaktiviert

Für das V5-CIC-E-PNP ist bei Einstellung ON die TV-Freischaltungsfunktion dauerhaft aktiviert, ohne die Navigationsleistung zu beeinträchtigen.

4.3. Interface als aktuelle AV-Quelle anwählen



CD-Taste bzw. die **Menü-Taste** **lange drücken**, um das Interface als aktuelle Videoquelle anzuwählen.

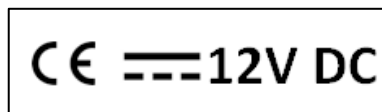
Taste **CD** bzw. **MENU** **kurz drücken** zum Umschalten der Videoquellen (Kameras). Jedes kurze Drücken wechselt zum nächsten aktivierten Eingang. Wenn alle Eingänge aktiviert sind, ist die Reihenfolge:

FRONT CAM → REAR CAM → ...

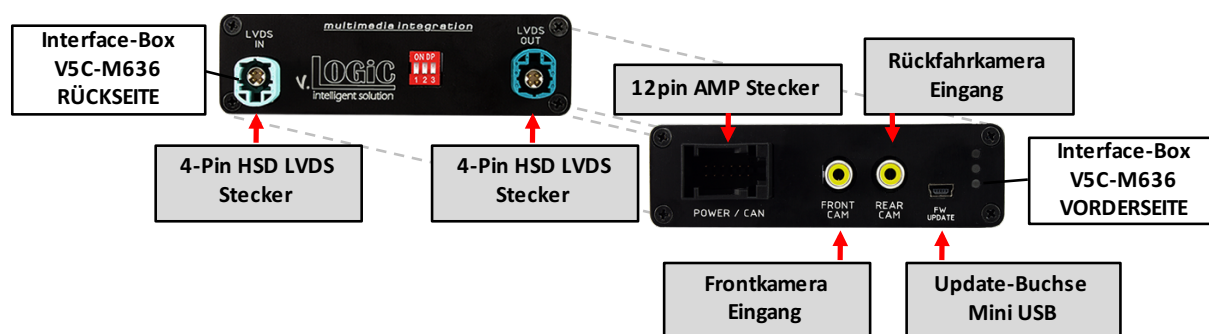
Nicht aktivierte Eingänge werden übersprungen.

5. Technische Daten

Spannungs-Arbeitsbereich	10.5 – 14.8V
Ruhestrom	<0,1mA
Arbeitsstrom	190mA
Leistungsaufnahme	2,6W
Temperaturbereich	-20°C bis +80°C
Gewicht (nur Box)	285g
Abmessungen (nur Box) B x H x T	141 x 30 x 105 mm



6. Anschlüsse (Interface-Box)



7. Technischer Support

Caraudio-Systems Vertriebs GmbH
Hersteller/Distribution
In den Fuchslöchern 3
D-67240 Bobenheim-Roxheim

Email support@caraudio-systems.de

Rechtlicher Hinweis: Hier genannte Firmen- und Markenzeichen sowie Produktnamen, sind eingetragene Warenzeichen ® und somit Eigentum der jeweiligen Rechteinhaber